

## L'apprentissage dans l'industrie aéronautique

ARMALE Thomas apprenti chez LATECOERE



### LATECOERE

- Équipementier aéronautique
- Entreprise Française, siège à Toulouse
- 19 Sites dans le monde, 4 750 employés
- Fuselages, porte d'avion, harnais
- Systèmes de vidéos embarqués



### Site de Labège

- Équipements embarqués
- 70 salariés
- Systèmes de vidéos : divertissement et surveillance
- Système Li-Fi

### 3<sup>ème</sup> année

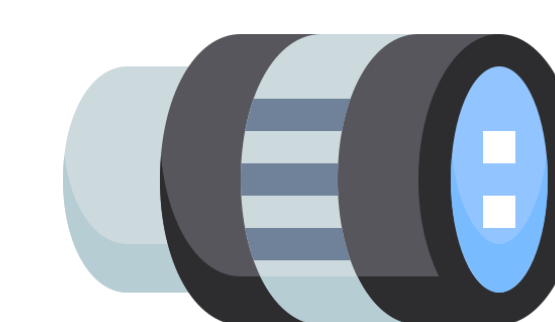
#### Projet d'innovation de caméra 4K :

- Veille technologique
- Tests et rédaction de rapports en autonomie
- Connaissances accrues de toutes les procédures et des produits LATECOERE
- Rédaction de procédures de test
- Gestion de projet



### Compétences techniques

- Instrumentation, montage, mesures
- Optique
- Caractérisations de prototype
- Conception de bancs optique
- Rédaction de rapport
- Polyvalence



### 2<sup>ème</sup> année

#### Gestion d'un laboratoire optique :

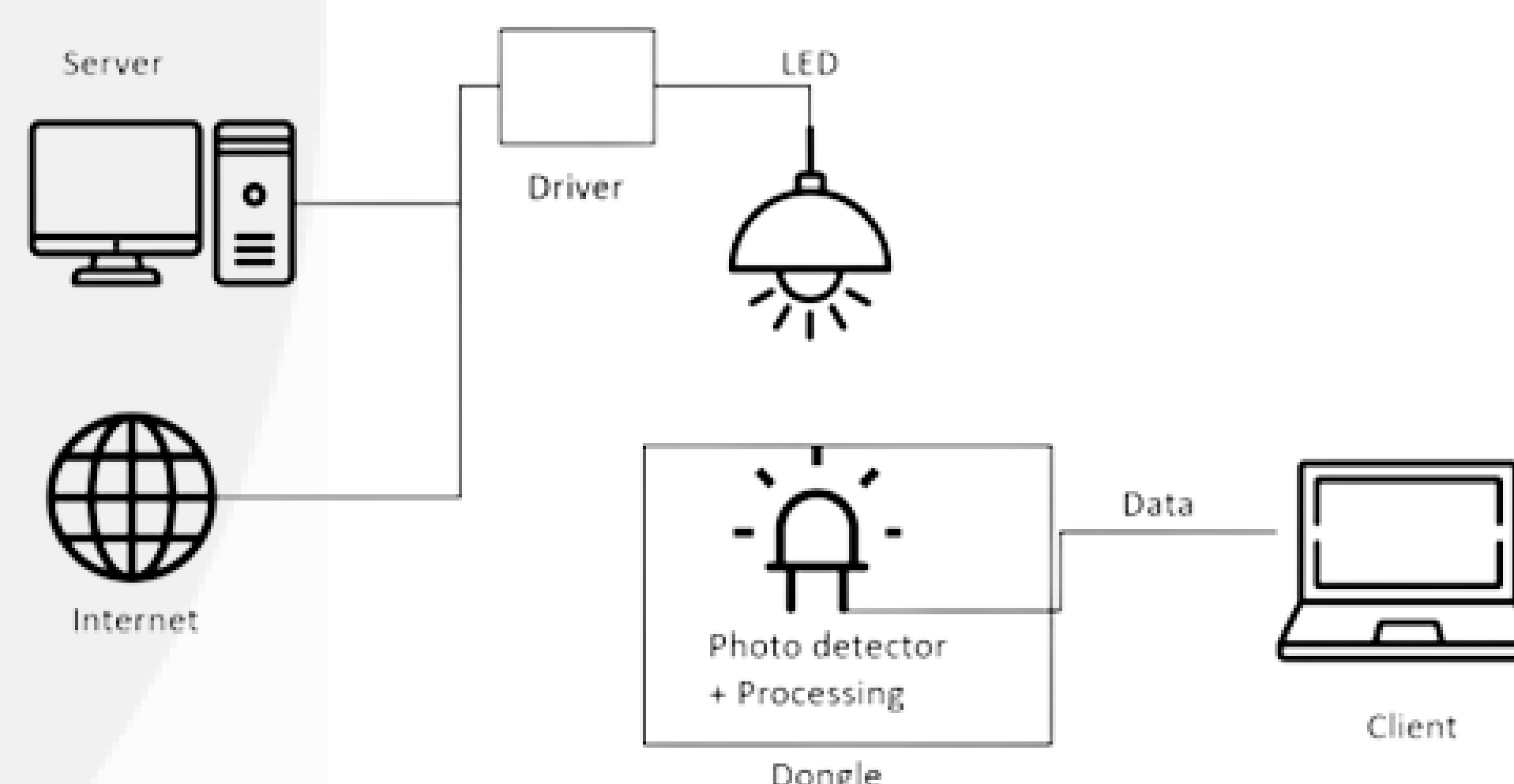
- Compréhension des procédures, mise à jour de l'environnement de test
- Gestion de réunion
- Accompagnement sur tous les tests caméras
- Rédaction de rapports de test complet



### 1<sup>er</sup> année

#### Spécifications et caractérisation du système Li-Fi by LATECOERE :

- intégration sociale et technique
- compréhension du système
- lecture et mise à jour de document
- accompagnement sur les bancs de test du Li-Fi.



### Compétences humaines

- Esprit d'équipe
- Autonomie
- Communication
- Bienveillance



Télécom Saint-Etienne filière « Image, photonique & smart industries » en partenariat avec Formasup

Promotion 2020-2023